

お客様各位

株式会社 ケーズホールディングス

ダイキン製家庭用空気清浄機ご購入のお客様へ

日頃はケーズデンキをご愛顧いただき、誠にありがとうございます。

この度、ダイキン製家庭用空気清浄機におきまして、下記内容の不具合の発生についてダイキン工業株式会社より連絡がございました。

お客様にはご迷惑をお掛けし誠に申し訳ございませんが、下記内容にてご対応させていただきたく、何卒ご理解を賜りますよう謹んでお願い申し上げます。

(ダイキン工業株式会社からの連絡内容)

ダイキン工業製家庭用空気清浄機をお使いのお客様へ お詫びと無償点検・修理のお願い

2006年8月から2009年7月までの間に製造しました下記の家庭用空気清浄機3機種(空気清浄機、加湿機能つき空気清浄機、除湿・加湿機能つき空気清浄機)において、電気集塵部の不具合による発煙・発火に至る可能性があることが判りました。

また、2007年8月から2010年1月までの間に製造しました「除湿・加湿機能つき空気清浄機」については、除湿エレメントに異物が付着すると、発熱する可能性があることが判りました。

お客様に安心してご使用いただくために、対象となる製品につきましては無償点検・修理を実施させていただきます。

つきましては、該当製品をご愛用のお客様には、誠に恐縮ではございますが、下記フリーダイヤルまでご連絡いただきますよう謹んでお願い申し上げます。ご愛用の皆様には、大変ご迷惑をお掛けしますことを深くお詫び申し上げます。

なお、2009年8月以降に製造しました「空気清浄機」と「加湿機能つき空気清浄機」、2010年1月23日以降に製造しました「除湿・加湿機能つき空気清浄機」につきましては不具合のないことを確認しております。

【対象機種】

別紙の「対象機種一覧」をご参照ください。

【無償点検・修理方法】

引き取り修理

お客様の製品を引き取り、修理のうえ、お届けいたします。(お届けは引き取り日から1週間程度)

出張修理

お客様を訪問し、その場で修理をいたします。(修理時間30分程度)

お客様による部品交換

お客様のご了解をいただいたうえで交換部品をお届けし、部品の交換はお客様ご自身で行なっていただきます。

なお、除湿・加湿つき空気清浄機については、引き取り修理のみの対応とさせていただきます。

【ご連絡先窓口】

ダイキン工業 家庭用空気清浄機無償点検・修理の窓口

フリーダイヤル(無料) 0120-330-696 (携帯電話・PHSご利用可)

受付時間 平日、土日・祝日とも24時間対応

ホームページでも受付を承っております <http://www.daikin.co.jp>

(お客様情報について)

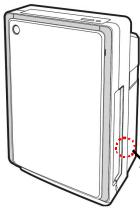
お客様からお申し出いただく氏名、住所等の情報は、本件の無償点検・修理にのみ利用し、管理いたします。

このお知らせは、ケーズデンキ各店(旧デンコードー含む)で対象機種をご購入いただきましたお客様にご案内させていただきました。

【対象機種一覧】

空気清浄機の機種名をご確認下さい。下記の機種名が、対策該当機種です。

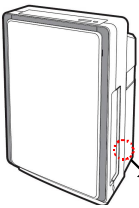
空気清浄機



【機種名】
MC808-W

機種名


(2006年秋発売)



【機種名】
MC708-W

機種名

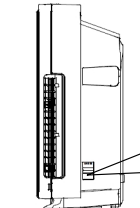
(2006年秋発売)



【機種名】
ACM65TG-W

機種名


(2006年秋発売)



【機種名】
MC809-W

機種名

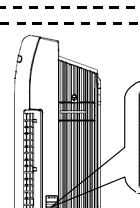
(2007年秋発売)



【機種名】
MC709-W

機種名

(2007年秋発売)




【機種名】
MC75JKS-W
MC75J-W

機種名

(2008年秋発売)

機種
製造番号

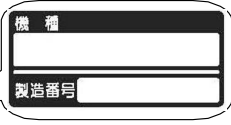
加湿機能つき空気清浄機



【機種名】
MCK75JKS-W
MCK75J-W

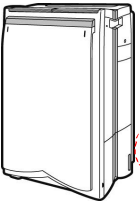
機種名

(2008年秋発売)



機種
製造番号

除湿・加湿機能つき空気清浄機

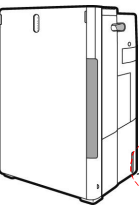


【機種名】
MCZ659-W

機種名

背面

(2007年秋発売)

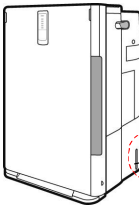


【機種名】
MCZ65JKS-W
MCZ65J-W

機種名

背面

(2008年秋発売)



【機種名】
MCZ65KKS-W

機種名

製造番号

背面

(2009年秋発売)

対象製造番号
C000101 ~ C004210

機種
製造番号