

## 東芝DVDプレーヤー内蔵液晶テレビ「SD-P120DT」ご購入のお客様へ

日頃はケーズデンキをご愛顧いただき、誠にありがとうございます。

この度、東芝製DVDプレーヤー内蔵液晶テレビ（ポータロウ）「SD-P120DT」について、製造元の東芝より下記連絡がございました。

お客様にはお手数とご不便をお掛けすることとなり誠に申し訳ございませんが、ご理解とご協力を賜りますよう謹んでお願い申し上げます。

（東芝からの連絡内容）

### DVDプレーヤー内蔵液晶テレビ「SD-P120DT」バッテリーパック無償交換のお願い

株式会社東芝が2007年（平成19年）12月から2008年（平成20年）10月までに製造したDVDプレーヤー内蔵地上デジタル液晶テレビ（ポータロウ）「SD-P120DT」の一部におきまして、バッテリーパックから発煙・発火に至る可能性があることが判明いたしましたので、バッテリーパックを無償交換させていただきます。

つきましては、お客様に安心してお使いいただくために、機種名・バッテリーパック製造ロットをご確認の上、対象製品をお使いのお客様におかれましては、バッテリーパックのご使用を直ちに中止いただき、下記の窓口までご連絡いただきますよう謹んでお願い申し上げます。

お客様には大変ご迷惑、ご心配をお掛けいたしますこと、深くお詫び申し上げます。何卒ご理解、ご協力を賜りますようお願い申し上げます。

#### 対象製品

東芝製DVDプレーヤー内蔵地上デジタル液晶テレビ（ポータロウ）「SD-P120DT」

バッテリーパックに記載されている製造ロット番号が次の場合に交換対象となります。

**対象のバッテリーパック製造ロット番号 200712001 から 200810999 まで**

対象となるバッテリーパック以外についてはそのまま安心してお使いいただけます。

バッテリーパックの製造ロット番号確認方法は、別紙をご参照ください。

#### お客様へのお願い（安全にお使いいただくために）

- ・上記の製造ロット番号に該当するバッテリーパックのご使用は直ちに中止してください。
- ・交換品が届くまでの間は、本体背面からバッテリーパックを取り外し、付属のACアダプターを接続してご使用くださいますようお願いいたします。

対象となるお客様には大変ご不便をお掛けして申し訳ございませんが、バッテリーパックの交換品が届くまでの間、ご不便をお掛けしますことご了承願います。

#### バッテリーパックの交換について

- ・バッテリーパックの交換につきましては、誠に恐縮ではございますが、下記のフリーダイヤルにご連絡いただくか、東芝ホームページからお申し込みをお願い申し上げます。
- ・バッテリーパックの発送・交換は10月下旬以降を予定しております。
- ・ホームページにてお申し込みいただいたお客様へは、東芝指定の配送会社から交換用のバッテリーパックを配送させていただき、同時に現在ご使用いただいておりますバッテリーパックを回収させていただきます。
- ・お電話にてお申し込みいただいた場合はお客様と配送日程を調整させていただいた上で、ご都合に合わせて、東芝指定の配送業者から交換用のバッテリーパックを配送させていただき、同時にお客様にご使用いただいておりますバッテリーパックを回収させていただきます。

#### お問い合わせ窓口

電話 0120-887-709（フリーダイヤル・携帯電話利用可）

受付時間 平日 9:00～18:00（2009年12月31日までは土日・祝日も受付いたします）

FAX 0120-054-547（フリーダイヤル）

東芝ホームページ <http://www.toshiba.co.jp> 「重要なお知らせ」の中に掲載しております。

窓口にご連絡いただく、お名前、ご住所、電話番号等のお客様の個人情報は、本件の交換対応のためにだけ利用し、管理いたします。なお、これらの業務に携わる関係会社等へも、お客様の個人情報を開示することがありますが、弊社と同等の管理を行なわせていますので、あらかじめご了承くださいませようお願いいたします。

このお知らせは、ケーズデンキ各店で対象機種をご購入いただきましたお客様に発送いたしました。

## バッテリーパックのご確認方法



SD-P120DT正面



SD-P120DT背面

\* バッテリーパックは赤枠部分にあります。



バッテリーパック

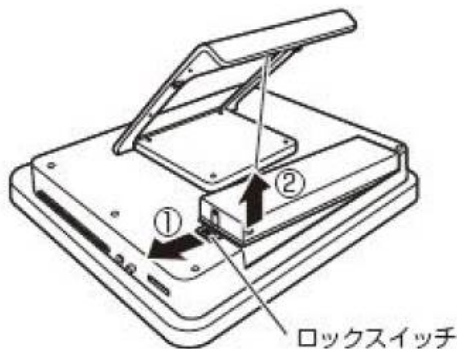


バッテリーパックの製造ロット番号 拡大図

バッテリーパックの裏面に貼り付けてあるラベルに記載されている9桁の番号です。  
**対象バッテリーパック製造ロット番号**  
200712001 から 200810999 まで

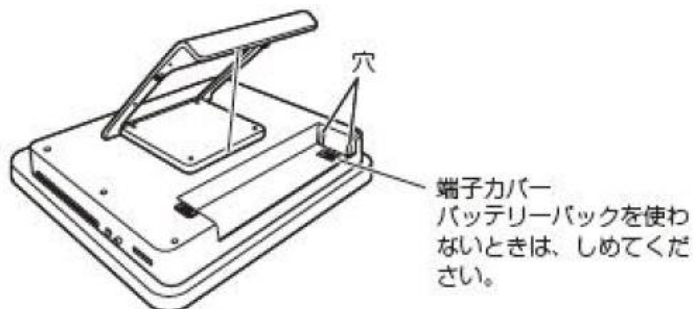
## バッテリーパックの外しかた

1. 本体の右側面にある電源スイッチをOFFにします。(ACアダプターも外してください)
2. 本体を裏返しにしてスタンドを上げます。
3. バッテリーパックのロックスイッチをスライドさせて、バッテリーパックを取り外します。



ロックスイッチ

4. 端子カバーを閉めます。



端子カバー  
バッテリーパックを使わないときは、しめてください。

バッテリーパックの詳しい取扱方法については、取扱説明書の32ページをご覧ください。